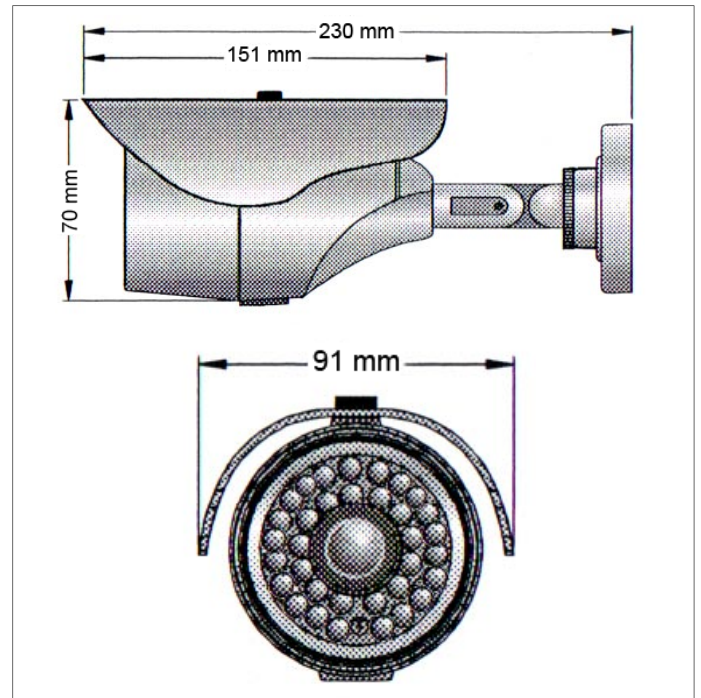


Kamera przemysłowa AH1136TV



Zdjęcie produktu



Schemat i rozmiary

CHARAKTERYSTYKA KAMERY

- Przetwornik: 1/3" 1.3MP CMOS Sony IMX225
- Rozdzielczość: 1280x720 (1Mpx) - 25kl/s
- Czułość: 0lux (IR LED ON)
- Obiektyw: 2.8-12mm
- 36 diod \varnothing 5 IR LED
- Promiennik podczerwieni o zasięgu 40m
- Mechaniczny filtr podczerwieni ICR
- Funkcje: AES, AGC, AWB, MIR, FLIP, BLC, HLC, D-WDR, 3D DNR, Defog
- Szybka zmiana sygnału AHD na analogowy
- Systemy: detekcja ruchu, strefy prywatności
- Wbudowane menu OSD
- Współpraca z kontrolerem UTC-AHD
- Obudowa: klasa szczelności (IP66), wandaloodporna (IK06)
- Uchwyt 3D z przepustem kablowym
- Zasilanie: DC12V

SPECYFIKACJA TECHNICZNA

| AH1136TV | |
|---------------------------|---|
| Kamera | |
| Przetwornik | 1/3" 1.3MP CMOS Sony IMX225 |
| Rozdzielczość | 1280x720 (1Mpx) - 25kl/s |
| Czulość | 0lux (IR LED ON) |
| Obiektyw | 2.8-12mm |
| Oświetlacz | 36 diod ø5 IR LED (zasięg 40m) |
| Menu OSD | TAK (dostępne z poziomu kamery lub rejestratora) |
| Stosunek sygnału do szumu | >50db (AGC OFF) |
| Obraz | |
| Inne | AES, AGC, ATW, AWB, AWC, BLC, HLC, D-WDR, 2D/3D DNR, Defog, DPC, LSC, Sens-up, MIR, FLIP, Negatyw, Freeze |
| Systemy | Detekcja ruchu, maski prywatności |
| System | PAL/NTSC |
| Dzień/Noc | ICR |
| Zmiana trybu pracy | TAK (AHD / Analog) |
| Detekcja ruchu | 4 strefy |
| Strefy prywatności | 4 maski |
| Odbicie | OFF, H-FLIP, V-FLIP |
| Złącza | |
| Wideo | 1x 1V p-p, BNC, 75 Ohm |
| Zasilanie | DC 12V (±10%) (gniazdo 5,5/2,1) |
| Funkcje | |
| Synchronizacja | Wewnętrzna |
| Częstotliwość skanowania | NTSC: 15.734kHz(H) / PAL: 15.625kHz(H) |
| Klasa szczelności | IP66 |
| Klasa wandaloodporności | IK06 |
| Uchwyt | Regulacja 3D z przepustem kablowym |
| Pozostałe | |
| Wilgotność | 10% ~ 90% (bez kondensacji) |
| Temperatura pracy | -30°C ~ 50°C |
| Waga | ok. 450g |
| Wymiary | 77x91x230mm |